

**Capteur de Force : Axe dynamométrique à charge centrale
Etendue de Mesures de 500 à 5.000 daN
Modèle ADYN-90-CC**

- ▶ Etendue de mesure 0-500 à 0-5.000 daN
- ▶ Application de la charge dans les 2 sens
- ▶ Grande stabilité
- ▶ Erreurs combinées +/-0,45% de EM
- ▶ Acier inoxydable



Définition du produit

Ces capteurs ont été développés et mis au point principalement dans les activités de levage et de transmission sur machines tournantes (courroie ,chaîne...) ,ils permettent l'acquisition rapide (signal analogique) des efforts induits selon la perpendiculaire à l'axe de construction du capteur.

Un repérage sur chaque axe permet un réglage de la position angulaire par rapport à l'axe de la force résultante. Le corps d'épreuve est en acier inoxydable avec résistance mécanique élevée permettant de résister à des surcharges. Sur ces modèles de capteurs les modules de conditionnement avec sorties « haut niveau » tension ou courant peuvent être intégrés au capteur ou déportés selon l'étendue de mesures.

La gamme s'étend de 0-500 daN à 0-5.000 daN avec une précision de 0,45%.

Nous pouvons faire une étude spécifique de capteur lorsque les pièces mouvements relatifs entre effort entrant et sortant peuvent être réalisées par nos soins.

Spécifications techniques	
Etendue de mesure	500 , 1000, 2000, 5.000 daN
Signal de sortie	1 à 1,50 mV/V selon l'E.M.
Offset	+/- 1% de l'E.M.
Tension alimentation	5 à 10 VDC max
Impédance In/Out	350 +/-3 Ω
Non linéarité + hystérésis	≤ 0,45% de l'E.M.
Domaine de surcharge	150% de l'E.M sans altérer les performances. 300% de l'E.M. sans dommage mécanique
Température utilisation	-20°C à +80°C
Dérive de zéro de +10°C à +70°C	<0,012 % de l'E.M. /°C
Dérive de sensibilité de +10°C à +70°C	<0,012 % de la valeur/°C
Connexion électrique	Sortie câble 4 conducteurs longueur 1 mètre
Indice de protection	IP50
Matériau du capteur	Acier inoxydable

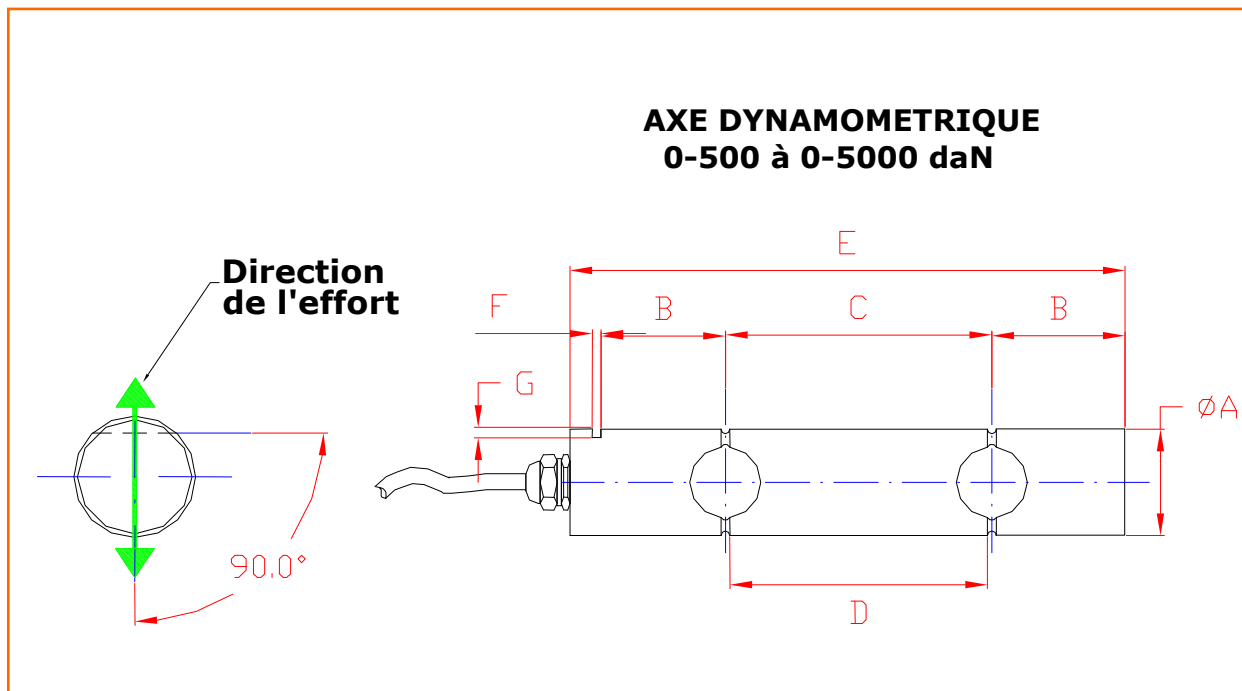
Les options

- **Réalisation de pièces de montage spécifiques (interfaces mécaniques)**
- **version de capteur avec 2 axes de mesure**
- **axe aux dimensions spécifiques après étude et validation par notre service technique**
- **version « sortie de haut niveau » 0-10V ou 4-20mA**
- **capteurs spéciaux :dimensions et/ou étendue de mesures**

Caractéristiques dimensionnelles (en mm)

E.M. en daN	ØA	Bmin*	Bmax*	C	D	Emin*	Emax*	F	G	H
500	15	10	15	20	17	45	55	2	3	5
1000	15	10	15	20	17	45	55	2	3	5
2000	30	10	20	32	29	60	80	3	5	8
5000	35	15	25	40	37	79	99	4	5	8

*: dimensions du min au max par pas de 1mm



MONTAGE AVEC AXE A CHARGE CENTRALE

