

CAPTEUR DE FORCE « FLEXION » de 0,5 à 15 daN Modèle CFL-120

- ▶ Etendue de mesure **0,5 daN à 15 daN**
- ▶ Utilisation pour mesure de Force et Déplacement
- ▶ Faible dérive de Zéro par construction : 0,025%/°C
- ▶ Acier inoxydable



DEFINITION DU PRODUIT

Ce capteur faible étendue de mesure de grande précision peut être sollicité en flexion avec charge excentrée ou charge centrale, il est conçu pour des utilisations en contrôle de procédés dans l'industrie mais également dans des analyses quantitatives dans les secteurs de la recherche scientifique et médicale, domotique, contrôle des procédés et robotique.

Ce capteur a une grande stabilité et fiabilité en raison du choix du matériau et de son mode d'obtention (pièce laminée). Le corps du capteur est en acier inoxydable avec résistance mécanique élevée.

Captronic propose une chaîne complète de mesure avec le capteur + un conditionneur-afficheur ,l'ensemble étant étalonné et prêt à une utilisation .

SPECIFICATION TECHNIQUE

Définition	Valeurs chiffrées	unités
Etendue de mesure	0,5 , 5 , 15	daN
Signal de sortie	1,5 à 2 selon l'E.M.	mV/V
Offset	+/- 2 %	E. M.
Tension alimentation	5 à 10maxi	V
Impédance In/Out	350 +/-5	Ω
Non linéarité + hystérésis	≤0,20%	E.M.
Isolement	>2000 sous 38V	MΩ
Domaine de surcharge	150% sans les butées	E.M.
Température utilisation	-20°C à +80°C	°C
Dérive de zéro de +10°C à +70°C	<0,025%	1/°C
Dérive de sensibilité de +10°C à +70°C	<0,015%	1/°C
Matériau du capteur	Acier inoxydable	
Sortie Electrique	. Câble plat 4 conducteurs longueur : 1m . 4x Fils jauge AWG 30	

Options

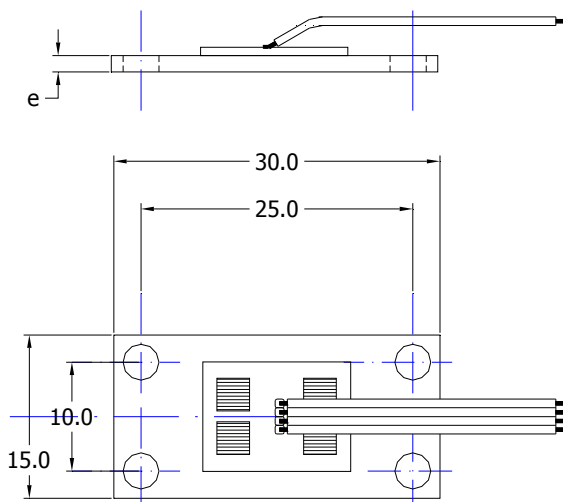
- ▶ Butées de surcharge
- ▶ Dimensions et étendue de mesures spécifiques
- ▶ Interfaces mécaniques spécifiques pour mesures de déplacement

EPAISSEUR DU CAPTEUR

Etendue de mesure (en daN)	Epaisseur (en mm)
0,5	0,20
5	0,5
15	1

Dessins de définition / Exemples de montage

Modèle CFL-120 de 0,5 à 15 daN



Exemples de montage

