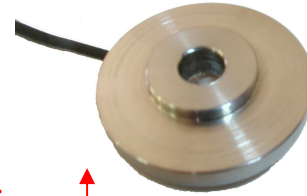


Capteur de Force : « Rondelle de charge extra-plate »
Etendue de Mesure de 0-5 à 0-550 daN
Modèles CFR-070TX

- ▶ Etendue de mesure 0-5 daN à 0-550 daN
- ▶ Application de la charge : compression
- ▶ Grande stabilité
- ▶ Capteur extra-compact : \varnothing 25,4 x 3,75 mm

Ep : 3,75 mm
à 6 mm



DEFINITION DU PRODUIT

Cette rondelle de charge conçue pour être très compacte, est destinée à la mesure d'efforts de compression.

La réalisation de la chaîne de force est très rapide avec notre gamme de conditionneurs afficheurs.

Le corps d'épreuve est en acier inoxydable avec résistance mécanique élevée permettant d'encaisser les surcharges sans dommage.

Le trou central varie en fonction du besoin de \varnothing 5,2 à \varnothing 8,2 par pas de 0,5mm.

SPECIFICATIONS TECHNIQUES

Définition	Valeurs chiffrées	unités
Etendue de mesure	De 5 à 550 en 3 gammes	daN
Signal de sortie	10 à 20 selon E.M.	mV/V
Offset	+/- 1%	E. M.
Tension alimentation	10	V
Impédance In/Out	1000 +/-5	Ω
Non linéarité + hystérésis	\leq 1,5%	E.M.
Isolement	> 100 sous 38V	M Ω
Domaine de surcharge sans dommage	250% de l'E.M.	E.M.
Température utilisation	-20°C à +80°C	°C
Dérive de zéro de +10°C à +70°C	<0,035 % de l'E.M.	1/°C
Dérive de sensibilité de +10°C à +70°C	<0,034 %	1/°C
Connexion électrique	▶ Sortie câble 4 conducteurs longueur 2 m avec module de compensation dans le câble	
Indice de protection	IP55	
Matériau du capteur	Acier inoxydable	

LES DIMENSIONS DES CAPTEURS DE COMPRESSION (dimensions en mm)

E.M. en daN	Di mini (1)	Di maxi (2)	Incrément du diamètre*	ØA	ØB	H	G	Matériau
5-50-75	5,20	8,20	0,5	12	20	3,75	0,50	Al-Cu-Be
100-200	5,20	8,20	0,5	12	20	3,75	0,50	Acier inox
550	5,20	8,20	0,5	12	20	6	0,75	Acier inox

(1) : diamètre d'alésage minimum

(2) : diamètre de d'alésage maximum

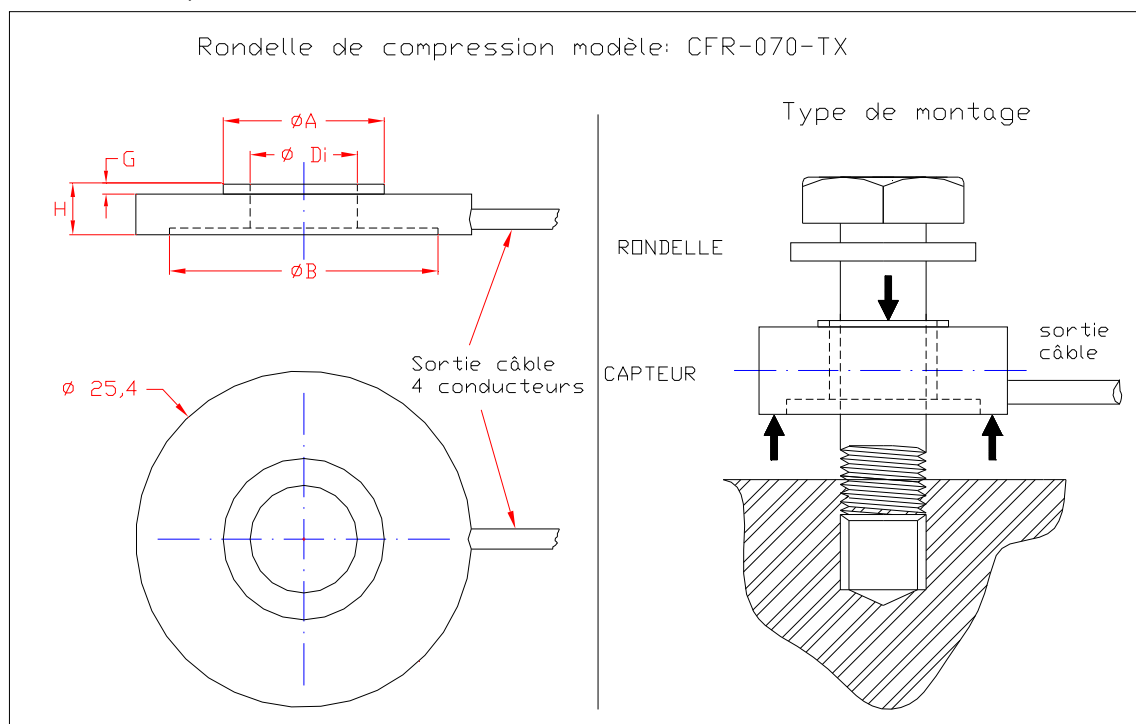
* :incrément de perçage pour excursion du mini au maxi selon la gamme ,permettant ainsi au client un large choix de diamètre de passage de vis de Di mini au Di maxi .

LES OPTIONS

► **dimensions et étendue de mesures spécifiques**

► **version sortie haut-niveau (avec électronique intégrée) 0-10V, l'électronique de conditionnement sera alors déportée dans un petit boîtier étanche.**

Les **pièces d'interface mécanique** ,liaison des pièces directes avec le capteur, peuvent être réalisées par nos soins après soumission de vos plans de définition.



Le modèle de base est livré avec sortie câble blindé de 4 conducteurs : **+alim /-alim/+Mesure/-Mesure.**