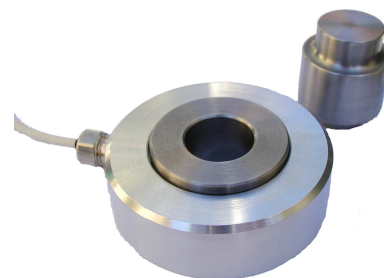


Rondelle de charge en Compression / Etendue de Mesures de 1000-30.000 daN
 Modèle : CFR-070

- ▶ Etendue de mesure 1000 daN à 30.000 daN
- ▶ Application de la charge : compression
- ▶ Capteur avec faible déflexion 0,15mm
- ▶ Acier inoxydable



DEFINITION DU PRODUIT

Ces capteurs sont destinés à la mesure d'efforts de liaison entre une vis et son support .
 Leur faible encombrement en diamètre permet une utilisation dans les montages entre la tête de vis et le support .
 Ce modèle de capteur avec une rondelle en matériau ductile entre la tête de vis et le capteur est réalisé pour minimiser les effets parasites liés au couple de serrage.
 Le corps d'épreuve est en acier inoxydable avec résistance mécanique élevée permettant d'encaisser les surcharges.

SPECIFICATIONS TECHNIQUES

Définition	Valeurs chiffrées	unités
Etendue de mesure	De 0-1000 à 0-30.000	daN
Signal de sortie	1,2 à 1,5 selon l'E.M.	mV/V
Offset	+/- 2,5 %	E. M.
Tension alimentation	5 à 10 max	V
Impédance In/Out	350 à 700 +/-15	Ω
Non linéarité + hystérésis	≤5%	E.M.
Isolement	>2000 sous 38V	MΩ
Domaine de surcharge sans dommage	200% de l'E.M.	E.M.
Température utilisation	-15°C à +80°C	°C
Dérive de zéro de +10°C à +70°C	<0,4%	1/°C
Dérive de sensibilité de +10°C à +70°C	<0,1%	1/°C
Connexion électrique	Sortie câble 4 conducteurs : longueur 1m	
Indice de protection	IP65	
Matériau du capteur	Acier inoxydable	

LES DIMENSIONS DES CAPTEURS (dimensions en mm)

Etendue de mesures en daN	Type de vis	D1	D2	D3	H
1000,2000	M8	8,2	15	20,5	10
5000,8000	M12	12,2	23	29	12
10000,15000	M16	16,2	28,5	37	13
20000,25000	M22	22,2	38	46	16,5
30000	M24	24,2	44	50	20

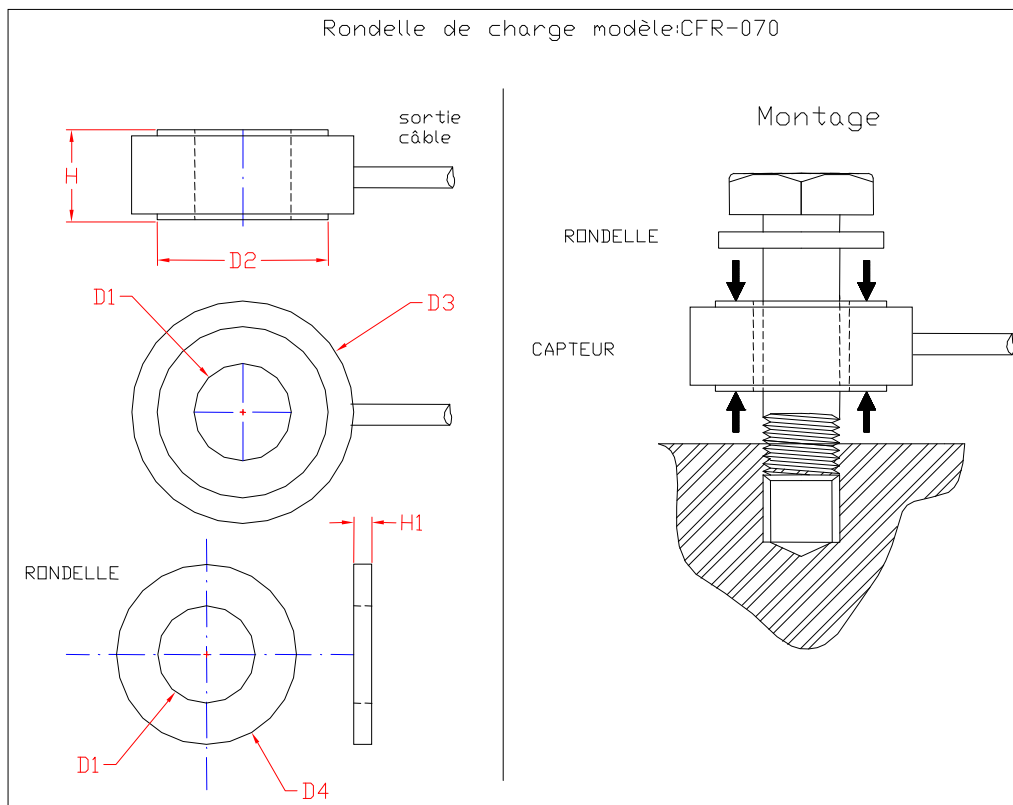
LES DIMENSIONS DE RONDELLE (dimensions en mm)

Etendue de mesures en daN	Type de vis	H1	D1	D4
1000,2000	M8	2	8,2	17
5000,8000	M12	2,5	12,2	25
10000,15000	M16	3	16,2	30
20000,25000	M22	4	22,2	40
30000	M24	4	24,2	45

LES OPTIONS

- ▶ *étanchéité augmentée*
- ▶ *dimensions et étendue de mesures spécifiques*
- ▶ *version sortie haut-niveau (à électronique intégrée) 0-10V ou 4-20mA, l'électronique de conditionnement sera alors déportée dans un petit boîtier étanche.*

Des **rondelles** en matériau ductile :bronze ou acier doux peuvent être conçues à votre demande ;leur rôle est d'obtenir des coefficients de frottement faibles lors du serrage .La ductilité des rondelles permet également de garantir une « bonne » répartition de la contrainte à l'interface de la tête de vis et du capteur lors du serrage et d'améliorer ainsi la précision de la mesure.



Le modèle de base est livré avec 1 m de câble blindé de 4 conducteurs : +alim /-alim/+Mesure/-Mesure.