

CAPTEUR DE PRESSION **MINIATURE** A MEMBRANE AFFLEURANTE de **0-10 à 0-450 bar**

Modèle PMA-030



- ▶ Etendue de mesure pour modèle M8 : **0-10 à 0-450 bar**
- ▶ Haute température jusqu'à +160°C
- ▶ Modèles M8 et M10
- ▶ Erreurs combinées +/-0,35% de EM
- ▶ Membrane affleurante
- ▶ Acier inoxydable

Description

Ce capteur de pression miniature à membrane affleurante a été créé pour les montages sur : automobile (circuits de freinage,prélèvement de pression sur système d'amortissement....) , automates, systèmes de contrôle de procédés....

Ce capteur miniature est conçu pour être monté très rapidement,il faut cependant respecter des couples de serrage et un modèle de joint spécifique afin d'obtenir les caractéristiques optimales du capteur .

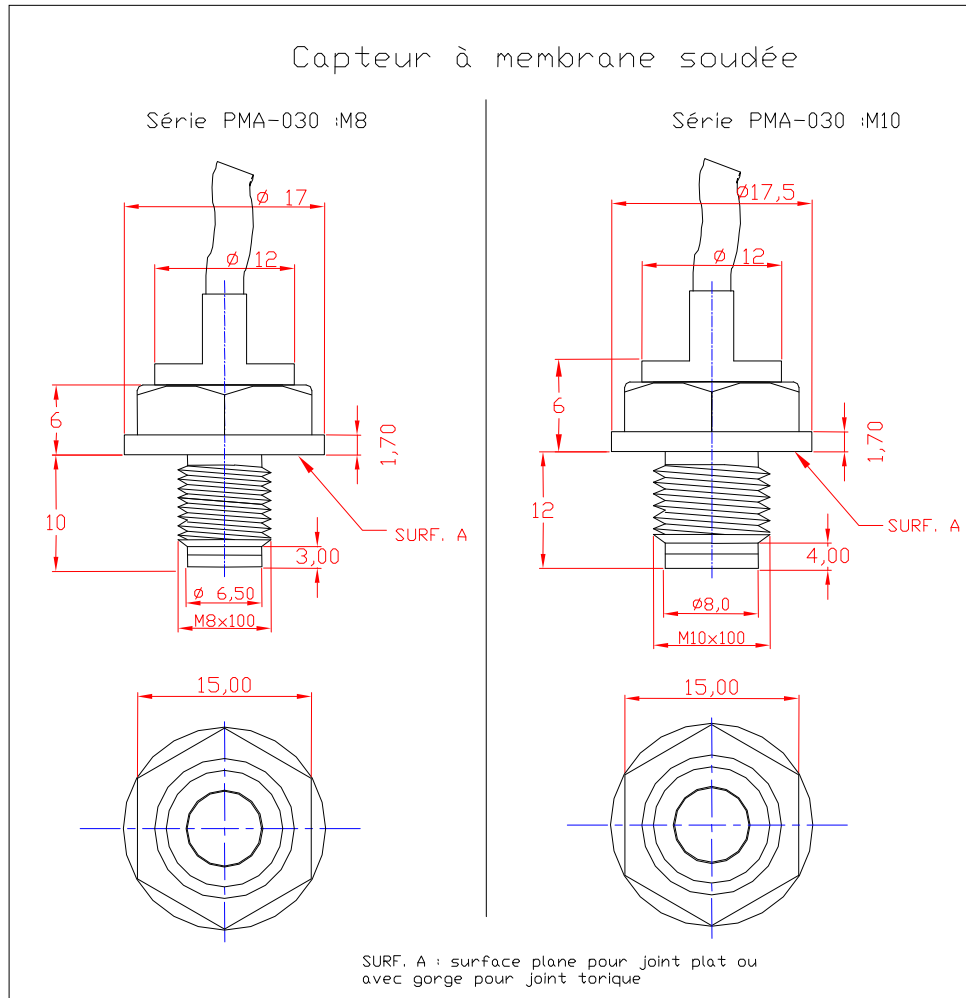
Nous préconisons également une chaîne complète de mesure avec ce capteur de pression qui ,associé à un conditionneur seul ou conditionneur avec afficheur sera livré étalonné et prêt à être intégré à vos équipements .

CARACTERISTIQUES TECHNIQUES	
Etendue de mesure	M8 : 10, 20, 50, 100, 200, 300, 450 M10 :10, 20, 50, 100, 250
Signal de sortie	1 à 1,5 mV/V selon E.M.
Alimentation	5 VCC max.
Impedance In/Out	350 +/-5 Ω
Erreurs combinées (lin + hyst.)	≤0,37%
Domaine de surcharge	1,5 à 2 fois l'E.M.
Dérive de zéro de -20°C à +140°C	<0,015% de l'EM/°C
Dérive de sensibilité de -20°C à +140°C	<0,015% de l'EM/°C
Température d'utilisation	-30 à +160°C
Raccordement hydraulique	M10 x 100 ou M8 x 100
Matériau capteur et boîtier	Acier inoxydable
Isolement	> 1000 M Ω
Connexion électrique	Sortie câble téflon de 2 m

Les options

Longueur de câble différente

Interfaces mécaniques spécifiques



Les préconisations lors du montage

Serrage avec un couple < 1N.m pour $P \leq 100$ bar

Serrage avec couple de 2 à 2,5 N ;m pour $P > 100$ bar

Utilisation d'un joint d'étanchéité approprié à l'environnement et au niveau nominal de pression .