

CAPTEUR DE PRESSION MINIATURE A MEMBRANE AFFLEURANTE Modèle PMA-060

- ▶ Etendue de mesure **0-50 à 0-500 bar**
- ▶ Haute température jusqu'à +170°C
- ▶ Grande stabilité
- ▶ Erreurs combinées +/- 0,45% de EM
- ▶ Membrane affleurante
- ▶ Acier inoxydable



Description

Ce capteur de pression miniature à membrane affleurante a été créé pour les montages sur sous-ensembles destinés au secteur automobile et industriel : automates et contrôle de procédés.

Ce **capteur miniature** est conçu pour un montage aisé et efficace, il faut cependant respecter des couples de serrage et modèle de joint spécifique afin d'obtenir les caractéristiques optimales du capteur .

Nous préconisons également une chaîne complète de mesure avec ce capteur de pression qui ,associé à un conditionneur ou conditionneur avec affichage sera livré étalonné et prêt à être intégré à vos équipements .

CARACTERISTIQUES TECHNIQUES	
Etendue de mesure	0-50, 100, 200, 300, 500 bar
Signal de sortie	1 à 1,5 mV/V selon E.M.
Offset	+/- 8% de l'EM
Alimentation	5 VCC max.
Impedance In/Out	350 +/- 5 Ω
Erreur combinée (lin + hyst.)	≤ 0,5%
Domaine de surcharge	1,5 à 2 fois l'E.M.
Dérive de zéro de -20°C à +140°C	< 0,019% de l'EM/°C
Dérive de sensibilité de -20°C à +140°C	< 0,017% de l'EM/°C
Température d'utilisation	-30 à +170°C
Raccordement hydraulique	Etanchéité réalisée par joint (voir montage ci-après)
Matériau capteur et boîtier	Acier inoxydable
Isolement	> 100 Mohms à 50Vdc
Connexion électrique	Sortie câble téflon de 2 m

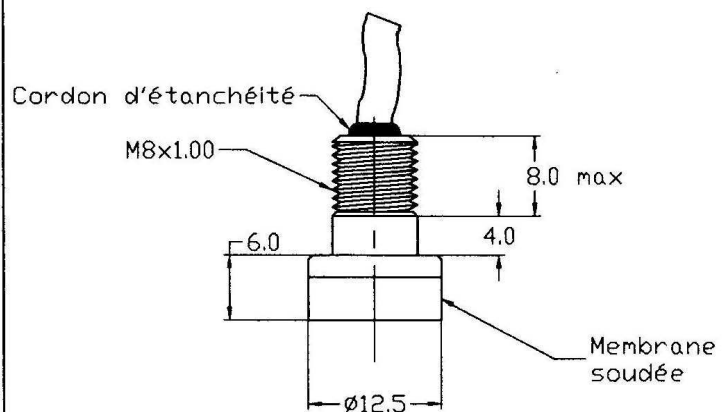
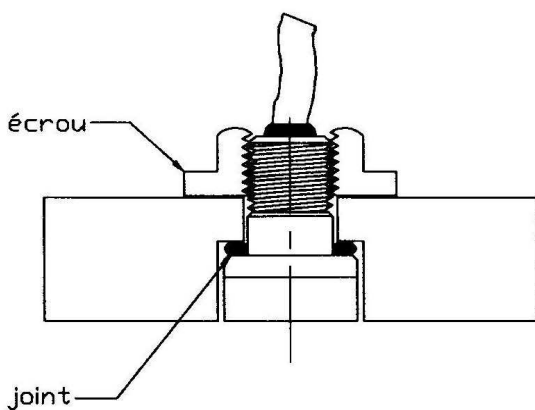
Les options

- ▶ Etendue de mesure hors catalogue
- ▶ Écrou de serrage
- ▶ Longueur de câble spécifique
- ▶ Plage de température spécifique

Dessin de définition

Capteur série : PMA-060

Montage du capteur



Les préconisations de montage

Serrage de l'écrou avec un couple < 2,5 N.m

Utilisation d'un joint approprié à l'environnement et au niveau nominal de pression .