

**Afficheur-conditionneur numérique :
modèle AFM-041**

- ▶ **Entrée capteur : mV/V, mV**
- ▶ **Compact < 100 mm**
- ▶ **Convivial et universel**
- ▶ **Linéarisation sur 10 segments**
- ▶ **Options : analogique et communication**

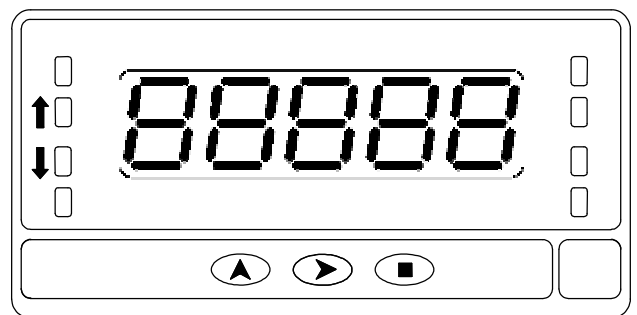
Cet afficheur - conditionneur programmable rassemble les technologies intégrés CMS, il accepte une grande variété de signaux d'entrée : Process (mA,V), Température (sonde Pt100, thermocouples J, K, T), ou capteur de force (mV/V, mV).

Il est configurable avec 3 couleurs d'affichage : vert, orange ou rouge qu'on peut dédier soit à la mesure, soit à la programmation ou à l'activation d'une alarme.

- Excitation capteur de 24 V@ 60 mA ou 10 V/5 V@60 mA.
 - Echelle facilement configurable (gain programmable).
 - Linéarisation 10 segments.
 - Tare frontale ou à distance (RS 232).
 - 3 entrées avec 12 fonctions logiques programmables.
 - 2 niveaux de brillance du display.
 - Blocage total ou partiel de la configuration.
 - Lecture des crêtes maximum et minimum.
 - Alimentation universelle 85-265 Vac AFM-041 ou alimentation basse tension 10,5-70 Vdc AFM-041 .
 - Protocoles de communication ASCII, I SO1745, MODBUS-RTU.
 - Entièrement configurable depuis le PC (Logiciel fourni).
 - Filtre programmable (10 niveaux)
- Résolution interne A/D de ± 15 bits

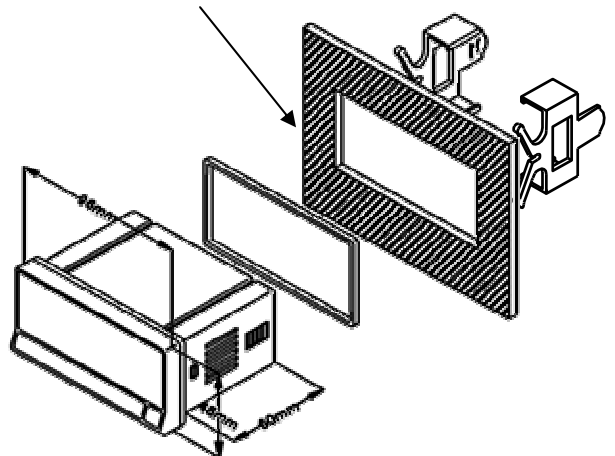


Face avant : Afficheur



Tare Max/Min Data/Enter

Frontal: 96 x 48 mm Fond: 60 mm
Orifice dans le panneau : 92 x 45 mm





Spécifications techniques

AFFICHAGE

Plage -19999/ 19999
Digits..... LED de 14mm
Couleur programmable (Rouge, Vert, Orange)
LEDS sur face avant = 4 témoins d'état de seuil+
4 témoins de fonction (PIC, TARE, VAL et HOLD)
Rafraîchissement de l'affichage : de 4 à 20/sec
Indication dépassement d'échelle d'entrée ou
d'affichage.....**OVER**

FONCTIONS SUR FACE AVANT

HOLD : Blocage de l'affichage de la face avant
PIC/VAL : Mémorisation des valeurs crêtes min/max
RAZ : Reset des mémoires de valeurs
TARE : RAZ d'une valeur d'offset ou d'une tare

ALIMENTATION

UNIVERSELLE 85 - 265 Vac / 100-300Vdc
BASSE TENSION..... 10,5 - 70 Vdc /22-53Vac

SIGNAUX D'ENTRÉE

PROCESS TENSION COURANT

Entrée..... ± 10 V DC ± 20 mA DC
Résolution 1 mV 1 μ A
Impédance entrée 1 M 12,1
Excitation 5,10 ou 24 Vcc

ENTREE PONT DE JAUGES

Entrée..... ± 15 mV, ± 30 mV, ± 150 mV
Résolution..... 1 μ V
Impédance entrée 100 M
Excitation 10 V ,5 V cc

POTENTIOMETRE

Résolution affichage..... 0.005%
Impédance entrée 1 M
Excitation 10 Vcc

PRECISION

Coefficient de température..... 100 ppm/°C
Temps de chauffe 10 à 15 min

DIMENSIONS-ENVIRONNEMENT

Température de travail..... -10°C a +60°C
Température de stockage..... -25°C a 80°C
Humidité relative non condensée <95% a 40°C
Dimensions..... LxHxProf. : 96 x 48 x 60 mm
Poids..... 160 g
Matériau du boîtier UL 94 V-0 polycarbonate
Étanchéité frontal.....IP65 (Indoor use)

OPTIONS

Les conditionneurs-afficheurs CAP peuvent incorporer jusqu'à 3 options simultanées; option sortie 2RE, 4RE, 4OPP ou 4OP; option communication RS2 ou RS4 et option sortie analogique NMV ou NMA:

2 Relais SPDT 250 V AC / 150 V DC maxi Ref**2RE**
4 Relais SPST 250 V AC / 50 V DC maxi Ref**4RE**
4 Relais NPN 50 V DC maxi Ref**4OP**
4 Relais PNP 50 V DC maxi Ref**4OPP**

Les seuils sont programmables indépendamment pour travailler par HI / LOW avec retard de temps ou hystérésis.

RS232C sortie de communication, 1200 à 19200 baud Ref**RS2**

RS485 sortie de communication, 1200 à 19200 baud Ref**RS4**

MODBUS RTU.

Sortie analogique isolée 4-20 mA Ref**NMA**

Sortie analogique isolée 0-10 V Ref**NMV**